

Kurriawan

by Kurriawan Pranata

Submission date: 04-Feb-2020 10:36AM (UTC+0700)

Submission ID: 1251134972

File name: 156-Article_Text-269-1-2-20191213.pdf (188.6K)

Word count: 2913

Character count: 18642

11

PENENTUAN HAMBATAN DALAM BATERAI MELALUI MEDIA PEMBELAJARAN PRAKTIKUM SEDERHANA GUNA MENINGKATKAN KUALITAS CALON GURU FISIKA

Kurria¹, Budi Pranata¹, Chandra Sundaygara², Solikhan³, Hari Wijaya⁴

^{1,2,3} Program Studi Pendidikan Fisika, Universitas Kanjuruhan Malang
⁴ Program Studi Pendidikan Pancasila dan Kewarganegaraan, Universitas Kanjuruhan Malang
Email: kurriawan@unikama.ac.id

Abstrak. Materi pelajaran fisika pada sub bab hambatan dalam baterai seringkali menjadi permasalahan khusus dalam hal pemahaman, perhitungan maupun penghafalan makna symbol r dan R . Kedua symbol huruf tersebut memiliki satuan fisis yang sama yaitu Ohm, namun memiliki makna yang berbeda. Hal inilah para calon guru fisika seringkali mengalami kesulitan dalam menjelaskan kepada peserta didik disaat proses belajar mengajar. Tujuan pembuatan media ini diharapkan dapat memberikan gambaran secara pasti perbedaan symbol tersebut melalui metode praktikum rangkaian sederhana menggunakan papan project board. Hasil uji pretest postes 15 responden telah dilakukan guna mengukur tingkat pemahaman calon guru fisika dalam penentuan hambatan dalam baterai. Terdapat sepuluh indikator pengukuran, telah didapatkan nilai rekapitulasi pemahaman meningkat sebesar 80% (pengertian dasar), 26.66% (pengertian symbol dan satuan), 93.33% (Perbedaan makna fisis), 66.66% (penentuan nilai r), 66.66% (penentuan nilai R), 60% (penentuan nilai r jika terdapat 3 baterai seri sejenis), 66.66% (penentuan nilai R jika terdapat 3 baterai seri sejenis), 53.33% (penentuan nilai r jika terdapat 3 baterai parallel sejenis), 60% (penentuan nilai R jika terdapat 3 baterai parallel sejenis), 53.33% (tingkat keyakinan jawaban). Hasil penerapan media ini diharapkan dapat meningkatkan kualitas calon guru akibat minimnya fasilitas laboratorium dalam menjelaskan fenomena fisika listrik dinamis sub bab materi hambatan dalam baterai baik secara experiment sederhana maupun teori perhitungan secara pasti. Harapannya, dapat menghilangkan mindset ketergantungan set up alat laboratorium standart yang memiliki nilai ekonomi tinggi. Sehingga mutu kualitas proses belajar mengajar dapat dijaga meskipun minimnya fasilitas penunjang media praktikum.

Kata Kunci: Baterai, hambatan dalam, satuan.

PENDAHULUAN

Malang merupakan salah satu kota percontohan dalam sektor pendidikan tingkat nasional, ironisnya masih banyak proses pembelajaran dilakukan dengan cara duduk, mendengar, mencatat dan memperhatikan papan tulis atau papan proyektor (M. Fahrudin Ardiansyah. 2016). Hal ini terjadi karena kurangnya fasilitas penunjang berupa sarana prasarana laboratorium yang tidak standart atau tidak ada. Banyak sekolah negeri maupun swasta di kota malang tidak memiliki fasilitas laboratorium yang memadai (Pratama. 2019). Hal ini menjadi tantangan besar bagi calon guru di era yang akan datang. Apalagi bagi calon guru yang mengajar dalam bidang sains, khususnya dalam bidang fisika yang sebagian besar membutuhkan fasilitas laboratorium yang standart dalam menjelaskan fenomena kejadian alam. Padahal calon guru fisika ini disaat masih berada di bangku kuliah mungkin terfasilitasi dalam penggunaan laboratorium. Namun saat lulus dari bangku kuliah dan diperbantukan mengajar di sekolah yang tidak tersedia laboratoriumnya, pastinya akan merasa kesulitan untuk menyampaikan keilmuannya. Alat praktikum laboratorium merupakan komponen utama pada suatu lembaga pendidikan sebagai penunjang proses belajar mengajar, yang berperan untuk menentukan tujuan belajar akan tercapai atau tidak tercapai (Setiaji. 2014). Ketercapaian proses ditandai dengan adanya perubahan tingkah laku pengetahuan (kognitif), keterampilan (psikomotor) dan sikap (afektif). Banyak faktor yang mempengaruhi

tercapainya tujuan pembelajaran diantaranya pendidik, peserta didik, lingkungan, metode/teknik serta media pembelajaran (Sudjana, 2009).

Namun pada kenyataannya, apa yang terjadi dalam pembelajaran seringkali terjadi proses pengajaran yang berlangsung tidak efektif. Banyak waktu, tenaga dan biaya yang terbuang sia-sia sedangkan tujuan belajar tidak dapat tercapai bahkan terjadi noises dalam komunikasi antara pengajar dan pelajar. Hal tersebut masih sering dijumpai pada proses pembelajaran selama ini. Jika hal tersebut dibiarkan begitu saja, banyak calon guru fisika menjadi kurang kreatif dalam melakukan proses belajar mengajar. Hal ini juga dipicu oleh rendahnya penguasaan ilmu pengetahuan dan teknologi oleh calon-calon guru fisika.

Sehingga pengembangan-pengembangan media pembelajaran yang membutuhkan ilmu pengetahuan dan teknologi khusus seperti pengembangan media pembelajaran yang ekonomis dan sederhana sulit dilaksanakan. Bukan karena fasilitas, tapi sebagian besar calon-calon guru fisika mengalami kesulitan untuk merancang bangun media pembelajaran sesuai standart kompetensi dasar dalam kurikulum fisika tingkat SMA. Pada kurikulum fisika listrik dinamis sub bab hambatan dalam baterai, seringkali peserta didik mengalami kesulitan dalam memahami, menghitung, memaknai, hambatan dengan symbol r dan R pada sub bab hambatan dalam baterai pada mata pelajaran fisika tingkat SMA. Kedua symbol tersebut memiliki satuan sama namun memiliki makna yang berbeda. Hal inilah terkadang dari kalangan calon guru fisika juga seringkali mengalami kesulitan dalam mengimplimentasikan dikelas saat proses belajar mengajar. Akibat dari kesulitan implementasi dari para calon guru tersebut, banyak peserta didik mengalami kesalah pahaman dalam memaknai.

Hal ini dapat ditanggulangi melalui metode pembelajaran fisika berbasis praktikum. Dalam pembelajaran fisika, praktikum merupakan cara mengajar yang menuntut peserta didik melakukan suatu percobaan tentang suatu hal. Kemudian hasil percobaan tersebut dievaluasi. Metode ini dapat digunakan untuk melatih cara berpikir ilmiah dan mampu menemukan bukti kebenaran dari suatu teori guna meningkatkan pemahaman materi (Putra, 2013 : 123). Dalam bereksperimen perlu diperhatikan procedure-prosedur yang meliputi : 1) Penjelasan tujuan praktikum 2) Media alat praktikum 3) Alat dan bahan yang digunakan 4) Pengklasifikasian variable bebas dan yang dikontrol 4) Melakukan perhitungan 5) Penyajian data 6) Analisis data 7) Memberikan saran atau pertanyaan yang menunjang keberlangsungan jalannya praktikum 8) Mendiskusikan dan mengevaluasi untuk menajamkan pemahaman ilmiah (Roetiyah, 2012 : 81).

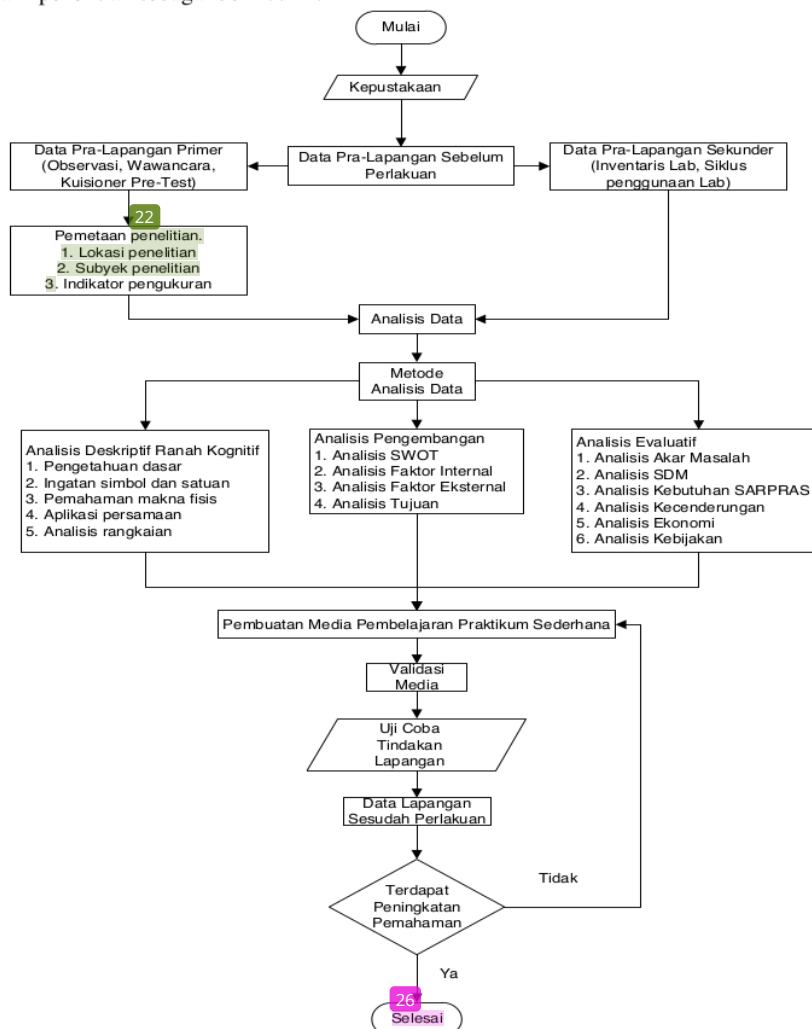
Pada komponen 2 yaitu alat praktikum merupakan benda media pembelajaran yang dipakai untuk mengerkajan sesuatu guna menjamin keterlaksanaan pengajaran praktikum, karena komponen 2 tersebut sifatnya sangat penting, maka penerapan IPTEK rancang bangun media pembelajaran sangat diperlukan bagi calon guru fisika. Dengan tersedianya media pembelajaran, guru pendidik dapat menciptakan berbagai situasi kelas, menentukan metode pengajaran yang akan dipakai dalam situasi yang berlainan dan menciptakan iklim yang emosional yang sehat diantara peserta didik (Tafonao, T. 2018). Bahkan alat/media pembelajaran ini selanjutnya dapat membantu guru membawa dunia luar ke dalam kelas. Dengan demikian ide yang abstrak dan asing sifatnya menjadi konkrit dan mudah dimengerti oleh peserta didik. Bila alat/media pembelajaran ini dapat di fungsikan secara tepat dan personal, maka proses pembelajaran akan dapat berjalan efektif (Hasanah, N. U, 2015). Dalam pembelajaran, alat atau media pendidikan jelas diperlukan. Sebab alat/ media pembelajaran ini memiliki peranan yang besar dan berpengaruh terhadap pencapaian tujuan pendidikan yang diinginkan (Khotimah. T. S. N, 2017).

Hasil monitoring dan wawancara dengan para calon guru fisika di sekitar lokasi penerapan Iptek, maka diperoleh kesimpulan bahwa kelompok calon guru fisika di Universitas Kanjuruhan Malang masih membutuhkan dorongan, bimbingan dan pendampingan untuk meningkatkan kualitas profesiaonalisme calon guru fisika dalam menghadapi perkembangan zaman.

Berdasarkan hasil monitoring dan wawancara didapatkan permasalahan yang dihadapi kelompok calon guru fisika antara lain: Belum tersedianya penguasaan ilmu pengetahuan pengembangan media pembelajaran fisika yang ekonomis dan sesuai standart kurikulum SMA. Sehingga dalam kegiatan penerapan IPTEK ini, diharapkan para calon guru dapat merancang bangun media pembelajaran yang sesuai dengan kompetensi dasar kurikulum di tingkat SMA.

12 METODE PENELITIAN

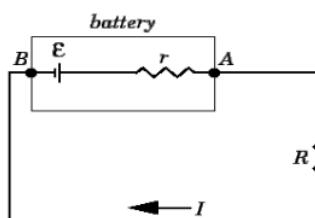
Desain yang digunakan adalah *experimental research* menggunakan *one group pre-test post-test design* untuk mengetahui manfaat atau pengaruh kegiatan penerapan IPTEK media praktikum sederhana terhadap tingkat pemahaman konsep materi listrik dinamis sub bab penentuan hambatan dalam baterai. Menurut (Sugiyono 2011:72), metode ini merupakan paling efektif untuk menentukan pengaruh suatu treatment atau perlakuan terhadap subyek penelitian yang dilakukan. Sehingga pada pelaksanaannya, telah didesain seperti yang ditunjukkan pada diagram alir penelitian sebagai berikut ini.



Gambar 1. Diagram Alir Desain Penelitian

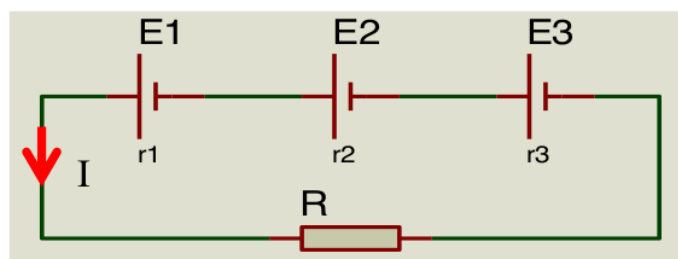
HASIL DAN PEMBAHASAN

Pemahaman konsep merupakan tujuan pembelajaran menurut (Depdiknas No. 22 Tahun 2006) yaitu dapat menjelaskan keterkaitan antara konsep serta dapat mengaplikasikan konsep atau algoritma secara luwes, akurat, dan tepat. Jika dipilah kedua kata tersebut, pemahaman memiliki makna penyerapan arti suatu materi yang dipelajari dan mengerti dengan tepat. Sedangkan konsep merupakan rancangan ide abstrak yang memungkinkan seseorang untuk menggolongkan suatu obyek atau kejadian. Sehingga, jika makna tersebut digabungkan, pemahaman konsep adalah pengertian yang benar tentang suatu rancangan atau ide abstrak. Menurut (Pitaloka, 2013), suatu siswa memiliki kemampuan pemahaman konsep selain menghafal rumus yaitu dapat mengerti secara benar apa makna dari pembelajaran tersebut. Sehingga, dalam mata pelajaran fisika selain menghafal rumus tentunya harus mengerti secara benar makna fisis yang terkandung dalam rumus tersebut. Sudjana (2011), berpendapat bahwa pemahaman merupakan klaster hasil belajar yang lebih tinggi dari pengetahuan. Sehingga menurut Benjamin Bloom, hasil belajar dapat diklasifikasikan tiga yaitu 1) Ranah Kognitif terdiri dari aspek pengetahuan, ingatan, pemahaman, aplikasi, analisis, sintesis, dan evaluasi. 2) Ranah Afektif terdiri dari aspek penerimaan, jawaban atau reaksi, penelitian, organisasi, dan internalisasi 3) Ranah Psikomotorik terdiri dari aspek ketrampilan dan tindakan. Pada desain penelitian ini, hanya menelaah ranah kognitif pada indikator pengetahuan, ingatan, pemahaman, aplikasi, dan analisis pada lembar pengukuran kuisioner Pre-Test dan Post-Test Tabel 1. Pada indikator pengetahuan telah diukur pada konsep pengertian dasar, ingatan pada penyebutan symbol dan satuan, pemahaman pada deskripsi makna fisis, aplikasi pada penentuan solusi persamaan, analisis pada permasalahan analisis rangkaian. Adapun analisis rangkaian seperti yang ditunjukkan pada Gambar 1, Gambar 2, dan Gambar 3.



Gambar 2. Analisis rangkaian 1 penentuan nilai r dan R .

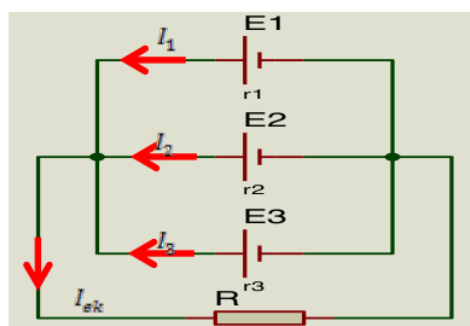
Gambar 2 menunjukkan ilustrasi posisi penempatan symbol r didalam komponen baterai dan symbol R diluar komponen baterai pada rangkaian tertutup. Hal ini disampaikan agar memudahkan dan sebagai panduan responden untuk menjawab pertanyaan dari kuisioner yang telah diberikan terkait dengan pertanyaan analisis rangkaian 1.



Gambar 3. Analisis rangkaian 2 penentuan nilai $r_{\text{pengganti}}$ dan nilai R .

Gambar 3 menunjukkan ilustrasi posisi penempatan symbol r_1 , r_2 , dan r_3 serta penempatan symbol R pada rangkaian seri baterai secara tertutup. Hal ini juga dilampirkan pada

lembar kuisioner dengan tujuan agar responden mudah dalam menjawab pertanyaan dari lembar kuisioner yang terkait dengan pertanyaan analisis rangkaian 2.



Gambar 4. Analisis rangkaian 3 penentuan nilai $r_{\text{pengganti}}$ dan nilai R

Gambar 4 menunjukkan ilustrasi posisi penempatan symbol r_1 , r_2 , dan r_3 serta penempatan symbol R pada rangkaian paralel baterai secara tertutup. Hal ini juga dilampirkan pada lembar kuisioner dengan tujuan agar responden mudah dalam menjawab pertanyaan dari lembar kuisioner yang terkait dengan pertanyaan analisis rangkaian 3. Hasil data pre-test yang diperoleh saat kondisi sebelum perlakuan uji coba tindakan lapangan pada subyek penelitian yang terdiri dari 15 responden calon guru fisika menunjukkan rata-rata yang menjawab salah sebesar 74.66%. Sedangkan yang menjawab dengan benar sebesar 25.33%. Deskripsi pengukuran telah dijabarkan Tabel 1 pada bagian komponen indikator.

Tabel 1. Hasil perolehan data Pre-Test dan Post-Test kegiatan penerapan IPTEK media pembelajaran penentuan hambatan dalam baterai

No	Komponen Indikator	Alternatif Jawaban			
		Pre-Test		Post-Test	
		Salah	Benar	Salah	Benar
1	Jelaskan pengertian hambatan dalam baterai	86.66%	13.33%	6.66%	93.33%
2	Apakah symbol dan satuan hambatan dalam baterai	26.66%	73.33%	0%	100%
3	Apakah saudara mengetahui perbedaan makna fisis r dan R pada sub bab listrik dinamis hambatan dalam baterai.	100%	0%	6.66%	93.33%
4	Bisakah saudara tuliskan persamaan menentukan nilai r pada gambar rangkaian 1	80%	20%	13.33%	86.66%
5	Bisakah saudara tuliskan persamaan nilai R pada gambar rangkaian 1	86.66%	13.33%	20%	80%
6	Jika 3 baterai sejenis disusun seri, tuliskan persamaan $I_{\text{pengganti}}$ pada rangkaian 2	60%	40%	0%	100%
7	Jika 3 baterai sejenis disusun seri, tuliskan persamaan R pada rangkaian 2	93.33%	6.66%	26.66%	73.33%
8	Jika 3 baterai sejenis paralel, tuliskan persamaan $I_{\text{pengganti}}$ pada rangkaian 3	66.66%	33.33%	13.33%	86.66%
9	Jika 3 baterai sejenis paralel, tuliskan persamaan R pada rangkaian 3	93.33%	6.66%	33.33%	66.66%
10	Apakah saudara yakin salah atau benar dari 9 jawaban saudara diatas	53.33%	46.66%	0%	100%

Pada Tabel 1 menunjukkan data pre-test responden pada point soal 10 tentang keyakinan jawaban menunjukkan tingkat keyakinan jawaban salah lebih besar daripada keyakinan jawaban benar, yang masing-masing mempunyai nilai keyakinan jawaban salah sebesar 53.33%, keyakinan jawaban benar sebesar 46.66%. Artinya, responden calon guru fisika masih belum memiliki keyakinan paham konsep terkait penentuan materi hambatan dalam baterai. Hal ini nampak nyata terlihat pada hasil jawaban pada pertanyaan no 3 tentang makna fisis symbol r dan R pada sub bab listrik dinamis hambatan dalam baterai. Hasil jawaban no 3 dari 15 responden 100% jawaban salah. Klasifikasi hasil jawaban salah ini terdiri dari 5 responden tidak bisa menjawab atau jawaban dikosongkan, 10 responden menjawab terisi tapi penjelasannya salah. Berdasarkan keseluruhan hasil analisis data pre-test, selanjutnya dilakukan tindakan analisis pengembangan dan analisis evaluatif sesuai dengan prosedur desain penelitian yang diungkapkan pada Gambar 1 diagram alir desain penelitian. Hal ini dilakukan untuk mencari sebab dan akibat dari hasil jawaban responden yang bernilai sebagian besar bernilai salah. Oleh sebab itu, penting sekali dilakukan analisis pengembangan dan evaluatif sebelum dilakukan pembuatan media praktikum sederhana yang sesuai dengan susana karakter SDM, fasilitas sarpras, lingkungan, dan sosial tempat proses pembelajaran. Telah dilakukan pembuatan media praktikum sederhana dengan menggunakan alat dan bahan meliputi papan project board, baterai primer, komponen R keramik, kabel jepit, multimeter gital, dan kabel jumper.

Hasil pembuatan media tersebut kemudiana dilakukan validasi oleh ahli media untuk mendapatkan kesesuaian prosedur-prosedur bereksperiment meliputi 1) Tujuan praktikum 2) Media alat praktikum 3) Kesesuaian alat dan bahan 4) Pengklasifikasian variable yang dikur, dihitung, dan dikontrol 5) Cara penyajian data 6) Cara menganalisis data 7) Komposisi saran dan pertanyaan 8) Cara diskusi dan evaluasi. Setelah didapatkan hasil validasi oleh ahli, dilanjutkan dengan penerapan media uji dilapangan kepada 15 responden. Hasil data post-test telah didapatkan dan dipaparkan pada Tabel 1. Data Post-Test yang diperoleh saat kondisi sesudah perlakuan uji coba tindakan lapangan pada subyek penelitian yang terdiri dari 15 responden calon guru fisika menunjukkan rata-rata yang menjawab salah sebesar 12 %, sedangkan yang menjawab dengan benar sebesar 88 %. Peningkatan yang signifikan ini juga terlihat pada poin soal no 10 tentang keyakinan jawaban responden yang menjawab yakin salah sebesar 0% dan yang menjawab yakin benar sebesar 100%. Artinya, tingkat keyakinan jawaban benar yang dihasilkan dari responden menunjukkan parameter nyata bahwa kualitas kepercayaan diri dan profesionalisme dari calon guru fisika meningkat. Hal ini sebanding dengan nilai rata-rata 15 responden yang menjawab benar sebesar 88%. Hal ini juga dapat ditelusuri pada point hasil jawaban soal no 3 tentang perbedaan makna fisis r dan R pada sub bab listrik dinamis hambatan dalam baterai. Hasil jawaban responden yang menjawab salah sebesar 6.66% sedangkan hasil jawaban responden benar sebesar 93.33%. Artinya, sebagian besar responden sudah mengalami peningkatan pemahaman makna fisis tentang symbol r dan R pada sub bab hambatan dalam baterai sebesar 86.66%. Secara lebih detail, hasil pengukuran dapat ditunjukkan pada Tabel 1.

PENUTUP

Kepercayaan diri dan profesionalisme dari seorang calon guru fisika merupakan komponen penting dari kualitas seorang tenaga pendidik yang berkecimpung pada ilmu pasti untuk meyakinkan dan memastikan para peserta didik agar tidak salah konsep. Hasil penerapan IPTEK media praktikum sederhana menghasilkan peningkatan kualitas kepercayaan diri dan profesionalisme calon guru fisika sebesar 46.66% yang menjawab yakin benar sebelum perlakuan, 100% menjawab yakin benar sesudah perlakuan. Dengan nilai tingkat rata-rata jawaban benar 25% sebelum perlakuan, 88% sesudah perlakuan. Saran dari kegiatan penelitian untuk menambah jumlah indicator analisis deskriptif ranah kognitif menjadi enam indicator berupa indicator pengetahuan, ingatan, pemahaman, aplikasi, analisis, sintesis, dan evaluasi.

DAFTAR RUJUKAN

- Ardiansyah, M. F. (2016). Melihat Kota Malang Sebagai Kota Pendidikan. Diakses pada 12 September 2019, dari alamat <https://mcw-malang.org/melihat-kembali-kota-malang-sebagai-kota-pendidikan/>
- Pratama, A. W. 2009. Implementasi Kebijakan Pemerintah Kota Malang Dalam Mewujudkan Malang Sebagai Kota Pendidikan. *Jurnal Pendidikan Kewarganegaraan Universitas Negeri Malang*, Vol. 1, No. 1.
- Santoso, S. (2014). Identifikasi Hambatan Pengelolaan Alat-Alat Praktikum Kimia di SMA Negeri Se Kecamatan Kebumen Kabupaten Kebumen. SKRIPSI: Program Studi Manajemen Pendidikan Fakultas Ilmu Pendidikan Universitas Negeri Yogyakarta.
- Sudjana, Nana. 2009. *Dasar-dasar Proses Belajar Mengajar*. Bandung: Sinar Baru Algensindo.
- Putra, S. 2013. *Desain Belajar Mengajar Kreatif Berbasis Sains*. Yogyakarta: DIVA Press.
- Roestiyah. 2012. *Strategi Belajar Mengajar*. Jakarta: Rineka Cipta.
- Tafonao, T. (2018). Peranan Media Pembelajaran Dalam Meningkatkan Minat Belajar Mahasiswa. *Jurnal Komunikasi Pendidikan*, Vol.2 No.2.
- Hasanah, N. U. (2015). Peran Media Dalam Pembelajaran. Diakses pada 09 September 2021, dari alamat <https://www.kompasiana.com/nurulusrotunhasanah/55595fad6523bd0c74c07264/peran-media-dalam-pembelajaran>
- Khotimah, T. S. N. (2017). Hubungan Media Pembelajaran dan Sumber Belajar Dengan Hasil Belajar Siswa Mata Pelajaran SBK Materi Gambar Ilustrasi SD Gugus Ahmad Yani Boyolali. SKRIPSI. Jurusan Pendidikan Guru Sekolah Dasar Fakultas Ilmu Pendidikan Universitas Negeri Semarang.
- Pitaloka, Y.D. 2013. Keefektifan Model Pembelajaran Matematika Realistik Indonesia terhadap Kemampuan Pemahaman Konsep Matematika. *Unnes Journal of Mathematics Education*, 1(2):1-8.
- Peraturan Menteri Pendidikan Nasional Nomor 22 Tahun 2006 tentang Standar Isi. Jakarta: Direktorat Jenderal Manajemen Pendidikan Dasar dan Menengah.
- Sugiyono (2011). *Metode penelitian kuantitatif kualitatif dan R&D*. Alfabeta
- Fitzpatrick, R. (2017). Emf anad Internal Resistance. Diakses pada 09 September 2019, dari <http://farside.ph.utexas.edu/teaching/3021/lectures/node57.html>

Kurriawan

ORIGINALITY REPORT

20%

SIMILARITY INDEX

20%

INTERNET SOURCES

11%

PUBLICATIONS

13%

STUDENT PAPERS

PRIMARY SOURCES

1	lib.unnes.ac.id Internet Source	3%
2	elib.unikom.ac.id Internet Source	3%
3	nununghairiyah.blogspot.com Internet Source	2%
4	pt.scribd.com Internet Source	2%
5	Submitted to Universitas Pendidikan Ganesha Student Paper	1%
6	Submitted to Universitas Muria Kudus Student Paper	1%
7	repository.upi.edu Internet Source	1%
8	eprints.unsri.ac.id Internet Source	1%
9	fis.um.ac.id Internet Source	1%

10	repository.uin-suska.ac.id Internet Source	1 %
11	scholar.google.co.id Internet Source	1 %
12	ejournal.psikologi.fisip-unmul.ac.id Internet Source	<1 %
13	core.ac.uk Internet Source	<1 %
14	digilib.batan.go.id Internet Source	<1 %
15	ejournal.unikama.ac.id Internet Source	<1 %
16	eprints.umk.ac.id Internet Source	<1 %
17	www.wikihow.com Internet Source	<1 %
18	Syaiful Syaiful, Suci Aprillya, Evita Anggraeni. "Pengaruh Strategi Pembelajaran Everyone is a Teacher Here (ETH) Ditinjau dari Gaya Kognitif Terhadap Pemahaman Konsep Matematika", Jurnal Gantang, 2020 Publication	<1 %
19	docplayer.info Internet Source	<1 %

20	repository.radenintan.ac.id Internet Source	<1 %
21	www.kompasiana.com Internet Source	<1 %
22	anzdoc.com Internet Source	<1 %
23	id.scribd.com Internet Source	<1 %
24	jurnalmahasiswa.unesa.ac.id Internet Source	<1 %
25	repository.unikama.ac.id Internet Source	<1 %
26	retii.sttnas.ac.id Internet Source	<1 %
27	Submitted to State Islamic University of Alauddin Makassar Student Paper	<1 %

Exclude quotes On

Exclude matches Off

Exclude bibliography On