

Doc vs Internet

80.95% Originality	19.05% Similarity	54 Sources
--------------------	-------------------	------------

Web sources: 51 sources found

1. http://bl103.ilearning.me/author/usman	5.52%
2. https://id.123dok.com/document/yevww87z-sistem-pendeteksi-area-parkir-otomatis-menggunakan-...	5.32%
3. http://roboticbasics.blogspot.com/2016/01/spesifikasi-dan-pengertian-mikrokontroler-arduino-uno.h...	4.86%
4. http://ahmadbidawi141052.blogspot.com	4.86%
5. http://ikhnanfahrielectrical.blogspot.com/2017/05/perancangan-alat-pendeteksi-asap-rokok_23.html	4.47%
6. https://javaku.wordpress.com/category/sms-server	3.98%
7. http://artikeljava.blogspot.com	3.98%
8. http://rifkifirdaus152060.blogspot.com/p/interface-motor-dc-menggunakan-arduino.html	2.69%
9. https://joefrinaldo2018.blogspot.com	2.56%
10. http://renosiskasyafilina152006.blogspot.com/2017/12/modul-2-mikro.html	2.56%
11. https://norisahrunedukasi.wordpress.com/2017/10/27/indahnyamikrokontroler-dan-mikroprosesor...	2.56%
12. https://core.ac.uk/download/pdf/12342762.pdf	2.14%
13. https://docplayer.info/45727151-Vol-iii-no-1-februari-2017-issn.html	1.18%
14. http://apoy-theglobalife.blogspot.com/2011/02/detektor-suhu-dan-level-air-berbasis.html	1.18%
15. https://docplayer.info/31079351-A-prinsip-kerja-mikrokontroler-avr-atmega16.html	1.18%
16. https://fti.uajy.ac.id/sentika/publikasi/makalah/2014/(72).pdf	1.02%
17. http://newonenext.blogspot.com/2013/02/pdu-protokol-data-unit.html	1.02%
18. https://openlibrary.telkomuniversity.ac.id/catalogue/2012.html	0.62%
19. https://docplayer.info/31871746-Bab-iv-pengujian-alat-dan-pembahasan.html	0.53%
20. https://ejurnal.itenas.ac.id/index.php/rekaelkomika/article/download/506/717	0.53%
21. http://repository.amikom.ac.id/files/Publikasi_10.11.4174.pdf	0.39%
22. https://core.ac.uk/download/pdf/11067064.pdf	0.36%
23. http://repository.usu.ac.id/bitstream/handle/123456789/30069/Chapter%20II.pdf;sequence=3	0.36%
24. http://letsshare12.blogspot.com/2012	0.36%
25. http://riskafadilasari.blogspot.com/2015/04	0.36%
26. http://submission-ccit.ilearning.me/2014/page/3	0.36%
27. https://datakata.wordpress.com/2014/03/30/sistem-informasi-manajemen-telekomunikasi-internet...	0.36%
28. http://jti.respati.ac.id/index.php/jurnaljti/article/download/46/39	0.3%
29. https://docplayer.info/33773605-Analisis-model-akuisisi-data-terhadap-piranti-analog-to-digital-adc..	0.26%
30. https://docplayer.info/55396649-Robot-berlengan-untuk-mengambil-benda-berbahaya-yang-dapat-d	0.26%
31. http://informatica.haperen.com/klas4/h3/h3_1.htm	0.26%
32. http://repository.amikom.ac.id/files/Publikasi_09.11.3362.pdf	0.26%
33. https://patents.google.com/patent/US7606712B1/en	0.26%
34. http://diplom.utc.sk/wan/3460.pdf	0.26%

 Similarity

 Citation

 Similarity from a chosen source

 References

 Possible character replacement

35. https://maranathabarussite.wordpress.com/2016/12/01/tutorial-mengontrol-led-menggunakan-blue..	0.26%
36. http://journal.upgris.ac.id/index.php/JIU/article/download/1803/1542	0.26%
37. https://docplayer.info/39569653-Belajar-mikrokontroler-arduino-untuk-tingkat-pemula.html	0.26%
38. https://docplayer.info/37855236-Sistem-pengendali-lampu-rumah-menggunakan-wireless-rf-433mh..	0.26%
39. https://patents.google.com/patent/US8032823B2/en	0.26%
40. https://docplayer.info/46852231-Perancangan-alat-uji-detektor-emisi-gas-buang-yang-dilengkapi-d..	0.26%
41. https://sismik.stei.itb.ac.id/page/4	0.26%
42. https://www.mukalele.net/sharebility/uploads/General_43_1506634416.docx	0.26%
43. https://anakkampungsidikalang.blogspot.com/2017/12/jurnal-keamanan-sepeda-motor-berbasis.ht...	0.26%
44. https://www.slideshare.net/Ziksnavigator/air-quality-control-based-on-microcontroller	0.26%
45. https://naub.oa.edu.ua/2014/osoblyvosti-perekladu-kompyuternyh-skorochen-v-anhlomovnyh-tekst...	0.26%
46. https://docplayer.nl/17528184-Hardware-vs-software-computersystemen-computersysteem-comp...	0.26%
47. https://docplayer.info/30994030-Sistem-pengendalian-ruang-tanaman-jamur-menggunakan-sensor...	0.26%
48. https://docplayer.info/46648436-Bab-3-perancangan-sistem-bab-ini-akan-membahas-tentang-pera...	0.26%
49. https://mukalele.net/sharebility/uploads/S4_43_1506632393.docx	0.26%
50. http://docplayer.nl/447923-Algemene-computerkennis-inhoudsopgave.html	0.26%
51. https://patents.google.com/patent/US7729940B2/en	0.26%

Web omitted sources: 3 sources found

1. https://www.it-jurnal.com/pengertian-dan-kelebihan-arduino	7.06%
2. http://download.portalgaruda.org/article.php?article=379527&val=8406&title=RANCANG%20BANG...	6.04%
3. http://bl103.ilearning.me/2016/03/11/assingment	5.52%

 Similarity

 Similarity from a chosen source

 Possible character replacement

 Citation

 References

APLIKASI MIKROKONTROLER AURDINO PADA SMARTPHONE SEBAGAI REMOTE KONTROL

Syahminan,

Fakultas Sains dan Teknologi
Universitas Kanjuruhan
syahminan@unikama.ac.id

Abstrak

Kemampuan software yang di tanam pada teknologi smatphone khususnya jaringan komunikasi mulai dari wifi, GSM bluetooht hampir semua tertanam pada smartphone dengan tertanam system komunikasi tersebut memungkinkan muncul berbagai ide untuk mengembangkan penggunaan komunikasi salah satunya dengan menggunakan jaringan Bluetooth dan GSM sebagai remote control, tujuan adalah memanfaatkan teknologi tepat guna pada peralatan elektronik yang belum menggunakan remote control dengan manfaat dan efisien

Kata kunci: system control bluetooht dan GSM

1. Pendahuluan

Mikrokontroler Aurdino merupakan mikro single board yang bersifat open source dirancang untuk memudahkan penggunaan elektronik dalam berbagai bidang. Mikrokontroler aurdino memiliki prosesor atmel AVR dan softwarena memiliki bahasa pemograman. modul yang di kembangkan oleh suatu produsen mikroprosesor, yang mampu di kembangkan untuk berbagai keperluan sistem kendali yang dapat di implementasikan dengan beberapa perangkat elektronik lainnya seperti smartphone[1]. Bluetooth adalah merupakan suatu sistem komunikasi beroperasi menggunakan frekuensi 2,4 GHz dengan menggunakan frekuensi hopping traceier yang mampu menyediakan layanan komunikasi data dan suara secara real time host-host bluetooth dengan jarak terbatas. Jarak antar muka yang di kembangkan Oleh perusahaan yang karena itu, apabila seluruh peralatan elektronik dalam suatu elektronik dikendalikan tanpa harus menyalakan saklar di dalam elektronik maka peran mikrokontroler, *smartphone* fasilitas GSM sangat penting untuk memberi kenyamanan dan kemudahan khususnya untuk para penyandang cacat fisik

atau orang yang sudah tu[2].engendali lampu elektronik jarak jauh menggunakan remote dengan media infra merah maupun gelombang lain, namun masih jarang yang dapat mengendalikan peralatan lampu elektronik jika berada di tempat yang jauh dengan memanfaatkan fasilitas Bloutooht dan SMS pada telepon seluler, yang iharapkan dapat mengendalik an (memadamkan/menyalakan) dan mendeteksi status lampu melalui jarak jauh dari daerah manapun asal masih terjangkau sinyal operator GSM. Maka perancangan pengendalian lampu jarak jauh ini mencoba menggunakan fasilitas SMS pada telepon seluler, yang diharapkan dapat mengendalikan (memadamkan/menyalakan) dan mendeteksi status lampu melalui jarak jauh dari daerah manapun asal masih terjangkau sinyal operator GSM. Dari permasalahan diatas, maka penulis mengambil judul penulisan Aplikasi Sistem Pengendali Peralatan Elektronik Rumah Menggunakan Mikrokontroller Arduino Berbasis Smartphone

2. METODE PENELITIAN

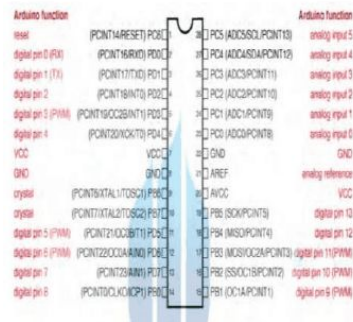
Dalam penelitian ini, menggunakan metode sebagai referensi pengetahuan dalam melakukan penelitian yang lebih mendalam

Pada tahap ini dilakukan untuk mengambil beberapa data yang berasal dari berbagai sumber seperti buku, jurnal ilmiah dan internet dimana isi dari sumber- sumber tersebut dijadikan suatu referensi dan acuan dalam penulisan ini.

3. Mikrokontroler AVR ATmega328

Mikrokontroler adalah suatu terobosan dalam teknologi mikroprosesor dan mikrokomputer, perbedaannya mikrokontroler hanya digunakan untuk menangani suatu aplikasi tertentu. Perbedaan mikrokontroler lain terletak pada perbandingan RAM dan ROM. Komputer mempunyai RAM dan ROM yang besar, tetapi pada mikrokontroler sangat terbatas. ROM digunakan oleh mikrokontroler untuk menyimpan program. Mikrokontroler terdiri dari ALU (Arithmetic dan Logical Unit), CU (Control Unit), PC (Program Counter), SP (Stack Pointer), register-register, sebuah rangkaian pewaktu dan rangkaian penyela (Interrupt). Mikrokontroler juga dilengkapi dengan beberapa piranti pendukung lain seperti ROM (Read Only Memory), RAM (Random Access Memory), decoder, port komunikasi input/output serial dan atau paralel dan[3].

Mikrokontroler terdiri dari ALU (Arithmetic dan Logical Unit), CU (Control Unit), PC (Program Counter), SP (Stack Pointer), register-register, sebuah rangkaian pewaktu dan rangkaian penyela (Interrupt). Mikrokontroler juga dilengkapi dengan beberapa piranti pendukung lain seperti ROM (Read Only Memory), RAM (Random Access Memory), decoder, port komunikasi input/output serial dan atau paralel dan tambahan khusus seperti interrupt handler dan timer/counter. Konfigurasi pin ATmega328 dapat dilihat pada gambar 2.4 berikut ini:

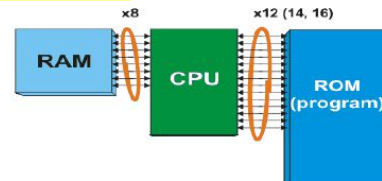


Gambar 1. Konfigurasi Pin ATmega328

AVR adalah mikrokontroler CMOS 8-bit buatan Atmel berbasis arsitektur RISC (Reduced Instruction Set Computer). Kebanyakan instruksi dikerjakan pada satu siklus clock, AVR mempunyai register general-purpose, timer/counter fleksibel dengan mode compare, interrupt internal dan eksternal, serial UART, programmable Watchdog Timer, dan mode power saving. Beberapa diantaranya

mempunyai ADC

PWM internal. AVR juga mempunyai in-System Programmable Flash on-chip yang memungkinkan memori program untuk diprogram ulang dalam sistem menggunakan hubungan serial SPI. Chip AVR yang digunakan untuk tugas akhir ini adalah ATmega328



Gambar 2 Diagram mikrokontroler Arduino

• Mikrokontroler Arduino

Arduino adalah kit elektronik atau papan rangkaian elektronik open source yang didalamnya terdapat komponen utama yaitu sebuah chip mikrokontroler dengan jenis AVR tujuan dalam keadaan aktif dan menerima SMS yang dikirim, maka akan ada konfirmasi program sedangkan RAM untuk menyimpan data sementara dari perusahaan Atmel. Mikrokontroler itu sendiri adalah chip atau IC (Integrated Circuit) yang bisa diprogram menggunakan komputer. Tujuan menanamkan program pada mikrokontroler adalah agar rangkaian elektronik dapat membaca input, memproses input tersebut dan kemudian menghasilkan output sesuai yang diinginkan. Jadi mikrokontroler bertugas sebagai "otak" yang mengendalikan input, proses dan output sebuah rangkaian elektronik. Mikrokontroler juga dipakai untuk keperluan keperluan mengendalikan robot, baik robot mainan maupun robot industri. Karena komponen utama arduino adalah mikrokontroler, maka arduino pun dapat diprogram menggunakan komputer sesuai kebutuhan kita

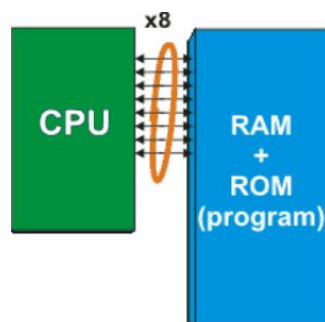
Arsitektur Mikrokontroler

Menurut Setiawan (2011:11) arsitektur adalah rancangan *hardware* internal yang berkaitan dengan: tipe, jumlah dan ukuran register serta rangkaian lainnya. Arsitektur pada sebuah mikrokontroler sangat mempengaruhi kinerja pada saat melakukan proses pengendalian (*control*).

Menurut Setiawan (2011:11) Semua jenis mikrokontroler didasarkan pada arsitektur Von-Neuman atau arsitektur Harvard.

Arsitektur Von-Neuman Mikrokontroler yang di desain berdasarkan arsitektur ini memiliki sebuah data bus 8-bit yang

dipergunakan untuk "fetch" instruksi dan data. Program (instruksi) dan data disimpan pada memori utama secara bersama-sama. Ketika kontroler mengalami suatu alamat di memori utama, hal pertama yang dilakukan adalah mengambil instruksi untuk dilaksanakan dan kemudian mengambil data pendukung dari instruksi tsb. Cara ini memperlambat operasi



Gambar 3 Arsitektur Mikorkontroller Von-Neuman

3.Rancangan system Kerja

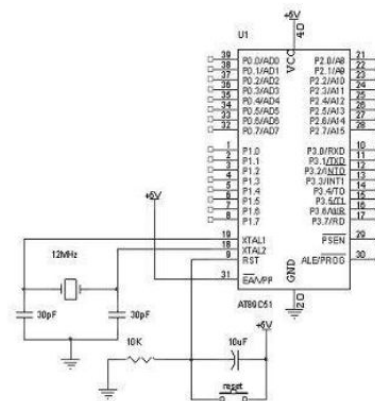
Adapun cara kerja alat pada perancangan Prototype Sistem Pengendali Peralatan Rumah Menggunakan Mikrokontroler Arduino GSM dan Smartphone ini adalah sebagai berikut:

1. Smartphone mengirim sms ke sistem
2. Modul GSM akan menerima format sms dengan nomor yang sudah dikenali/didaftarkan.
3. Apabila format sms sudah diterima maka modul Arduino UNO akan melakukan pencocokan data format sms dengan yang ada di source code Arduino.
4. Apabila format sms tidak terdaftar pada Arduino UNO ,maka pesan tersebut akan diabaikan oleh Arduino UNO.
5. Apabila format sms yang dikirimkan oleh Arduino UNO mempunyai kecocokan dengan data yang ada di Arduino UNO,maka Arduino UNO akan mendeskripsikan data tersebut.
6. Apabila format data yang dikirimkan berupa signal/karakter ON motor,maka Arduino UNO akan melakukan proses menyalakan motor.
7. Apabila format data yang dikirimkan berupa signal/karakter OFF motor,maka Arduino UNO akan melakukan proses mematikan motor.

8. Apabila format data yang dikirimkan berupa signal/karakter ON lampu,maka Arduino UNO akan melakukan proses menyalakan lampu.
9. Apabila format data yang dikirimkan berupa signal/karakter OFF lampu,maka Arduino UNO akan melakukan proses mematikan lampu.
- 10.Apabila format data yang dikirimkan berupa signal/karakter ON selenoid/pengunci pintu,maka Arduino UNO akan melakukan proses menyalakan selenoid/pengunci pintu.
- 11.Apabila format data yang dikirimkan berupa signal/karakter OFF selenoid/pengunci pintu,maka Arduino UNO akan melakukan proses mematikan selenoid/pengunci pintu.

Perancangan Perangkat Keras (Hardware)

Perancangan Rangkaian Minimum Sistem Mikrokontroler Arduino UNO.



Gambar 4 Rangkaian Minimum SistemMikrokontroler Arduino

Mikrokontroler Arduino

Arduino adalah kit elektronik atau papan rangkaian elektronik open source yang didalamnya terdapat komponen utama yaitu sebuah chip mikrokontroler dengan jenis AVR dari perusahaan Atmel. Mikrokontroler itu sendiri adalah chip atau IC (Integrated Circuit) yang bisa diprogram menggunakan komputer. Tujuan menanamkan program pada mikrokontroler adalah agar rangkaian elektronik dapat membaca input, memproses input tersebut dan kemudian menghasilkan output sesuai yang diinginkan. Jadi mikrokontroler bertugas sebagai "otak" yang mengendalikan input, proses dan output

sebuah rangkaian elektronik. Mikrokontroler juga dipakai untuk keperluankeperluan mengendalikan robot, baik robot mainan maupun robot

Minimum sistem berfungsi sebagai pusat dari segala proses dalam pengaplikasian alat sehingga dalam minimum sistem dapat diberi bahasa pemrograman yang menerjemahkan bahasa manusia menjadi bahasa mesin.



Gambar 5 Arduino Uno

• Short Message Service

SMS merupakan salah satu fitur dari GSM (Global System for Mobile Communication) yang dikembangkan dan distandarisasi oleh ETSI (European Telecommunications Standard Institute). Pada saat kita mengirim pesan SMS dari handphonemaka pesan SMS tersebut tidak langsung dikirim ke handphone tujuan akan tetapi terlebih dahulu dikirim ke SMS Center (SMSC) dengan prinsip store and forward,setelah itu baru dikirimkan ke handphone yang dituju.Dari SMSC ini dapat diketahui status dari SMS yang dikirim, apakah telah sampai atau gagal diterima oleh handphone tujuan. Apabila atau gagal diterima oleh handphone tujuan. Apabila handphone pesan ke SMSC yang menyatakan bahwa SMS telah diterima Kemudian SMSC mengirimkan kembali status tersebut kepada pengirim. Tetapi jika handphone tujuan dalam keadaan mati atau diluar jangkauan, SMS yang dikirimkan akan disimpan pada. SMSC sampai periode validitas terpenuhi. Jika periode validitas terlewati maka SMS itu akan dihapus dari SMSC dan tidak dikirimkan ke handphone tujuan. SMSC akan mengirim pesan informasi ke nomor pengirim yang menyatakan pesan dikirim belum diterima atau gagal

• Pemograman

Bahasa pemograman arduino adalah bahasa C/C++. Tetapi bahasa ini sudah dipermudah menggunakan fungsi-fungsi yang sederhana sehingga pemulapun bisa mempelajarinya dengan cukup mudah.

Untuk membuat program arduino dan mengupload kedalam papan arduino, anda membutuhkan software arduino IDE (Integrated Development Enviroment) yang bisa didownload gratis di <http://arduino.cc/en/Main/Software>. Arduino Software IDE 1.6.5 dapat dilihat pada gambar 2.7 berikut ini:



Gambar 6 Arduino Software IDE 1.6.

bahasa pemograman arduino adalah bahasa C/C++, akan tetapi dengan penambahan library dan fungsi-fungsi standar membuat pemograman arduino lebih mudah dipelajari dan lebih manusiawi. Misalnya mengirimkan nilai HIGH untuk pin 10 pada arduino cukup menggunakan perintah dan fungsi digitalWrite(10, HIGH); Sedangkan kalau menggunakan bahasa C aslinya adalah PORTB |= (1<<2);

Library

Tersedia libraryyang sangat banyak untuk menghubungkan arduino dengan macam-macam sensor, aktuator maupun modul komunikasi. Misalnya libraryuntuk mouse, keyboard, servo, GPS, dll. Berhubung arduino adalah open source, maka library-libraryini juga open source dan dapat diunduh gratis diwebsite arduino.

Komunitas open sourceyang saling mendukung software Linux, PHP, MySQL atau WordPress perkembangannya begitu pesat karena merupakan software open sourcedimana ada komunitas yang saling mendukung pengembangan proyek. Demikian juga dengan arduino, pengembangan hardware dan software. arduino didukung oleh pecinta elektronika

dan pemrograman di seluruh dunia. Contoh, interface USB pada arduino uno mengambil dari LUFA project. Library dan contoh-contoh program adalah sumbangan dari beberapa programmer mikrokontroler, seperti Tom Igoe, dsb.

Koneksi USB

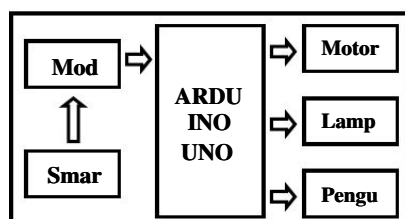
Sambungan dari komputer ke papan arduino menggunakan USB, bukan serial atau paralel port. Sehingga akan mudah menghubungkan arduino ke PC atau laptop yang tidak memiliki serial/paralel port. Arduino Uno menggunakan chip AVR ATmega 328 yang memiliki fasilitas PWM, komunikasi serial, ADC, timer, interrupt, SPI dan I2C. Sehingga arduino bisa digabungkan bersama modul atau alat lain dengan protokol yang berbeda-beda.



Gambar 7. Cara Kerja SMS

Perancangan Sistem

Prototype Sistem Pengendali Peralatan Rumah Menggunakan Mikrokontroler Arduino GSM dan Smartphone ini terdiri dari modul GSM sebagai masukan/inputan, arduino UNO sebagai pemroses dan Motor/pompa air, lampu dan selenoid/pengunci pintu sebagai keluaran/output. Blok diagram pada Gambar 3 menggambarkan cara kerja alat secara keseluruhan.



Gambar 8 Blok Diagram Alat

Berdasarkan blok diagram pada Gambar 3.1 di atas, terdapat beberapa komponen yang mendukung perancangan Prototype Sistem Pengendali Peralatan Rumah Menggunakan Mikrokontroler Arduino GSM dan Smartphone.

Adapun fungsi dari masing-masing komponen adalah sebagai berikut:

1. Arduino UNO merupakan otak atau sebagai pemroses dari perancangan Prototype Sistem Pengendali Peralatan Rumah Menggunakan Mikrokontroler Arduino GSM dan Smartphone.
2. Modul GSM, berfungsi sebagai provider/penyedia layanan.
3. Motor/pompa air, berfungsi untuk menyiram tanaman
4. Lampu
5. Selenoid/pengunci pintu,

• Komunikasi Data Serial

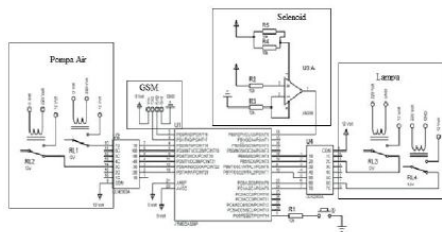
Komunikasi data serial merupakan proses pengiriman bit-bit yang tidak dilakukan sekaligus melalui saluran paralel, tetapi setiap bit dikirimkan satu persatu melalui saluran tunggal. Pengiriman data secara serial harus ada sinkronisasi atau penyesuaian antara pengirim dan penerima agar terjadinya ketepatan dan kebenaran data ketika terjadi proses komunikasi antara pengirim dan penerima. Dalam teknik komunikasi serial dikenal istilah format data serial. Format data serial terdiri dari parameter-parameter yang dipakai untuk menentukan bentuk data serial yang akan dikomunikasikan. Berikut beberapa macam format data serial yang dapat digunakan, dimana elemen-elemennya terdiri dari :

- 1. Kecepatan mobilisasi data per bit (Baud Rate) Laju perpindahan data serial seringkali dinyatakan dalam satuan baud. Laju baud dalam kanal komunikasi merupakan laju tercepat dari perpindahan bit. Kecepatan transmisi (Baud Rate) merupakan suatu hal yang sangat penting dalam komunikasi data seri asynchron clock tidak ikut dikirimkan, sehingga harus diusahakan bahwa kecepatan transmisi mengikuti standar yang sudah ada
- 2. Jumlah bit data per karakter (Data Length) Dalam komunikasi data serial mode asynchron biasanya berlangsung transmisi data yang dikemas dalam bentuk karakter. Dalam satu karakter diperbolehkan terdiri dari beberapa variasi jumlah bit. Dari sekian variasi yang diperbolehkan diantaranya adalah terdiri dari 7 dan 8 bit (panjang data karakternya saja). Kedua variasi ini adalah yang paling sering digunakan dalam komunikasi data serial.
- 3. Parity yang digunakan Bit parity adalah bit yang digunakan sebagai alat pemeriksaan kesalahan sederhana dalam proses transmisi data digital. Bit parity ini akan diletakkan setelah susunan bit data. Kemungkinan dari

jenis parity ini ada tiga macam, yaitu : parity ganjil, parity genap dan tanpa parity (tidak diikuti dalam pemeriksaan kesalahan).

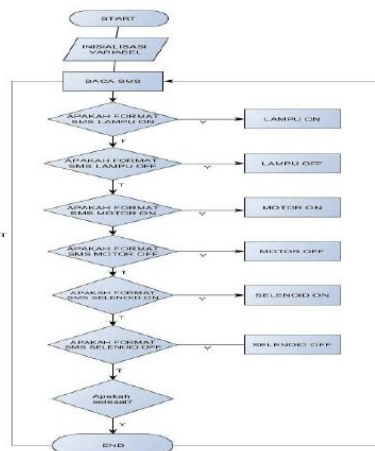
• Perancangan Rangkaian Keseluruhan

Rangkaian keseluruhan merupakan gabungan dari rangkaian minimum sistem mikrokontroler Arduino UNO, rangkaian SIM900 (modul GSM). Adapun rangkaian keseluruhan pada perancangan pengendali peralatan rumah ini dapat dilihat pada dibawah ini



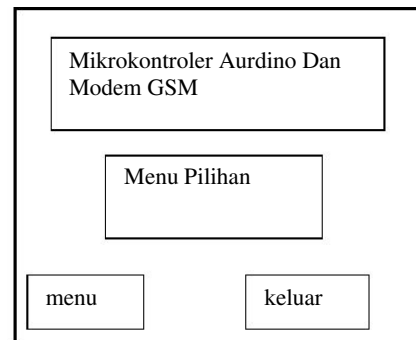
Gambar 9 Rangkaian Keseluruhan

Pada perancangan perangkat lunak akan dirancang program dengan bahasa C, pada program ini akan diatur modul penerimaan data GSM ke arduino UNO, sehingga format karakter dapat dikenali. Arduino UNO menggunakan library gprs.h untuk mengenali modul serial GSM. Hasil yang sesuai. Adapun flowchart rancangan program pada Prototype Sistem Pengendali Peralatan Rumah Menggunakan Mikrokontroler Arduino GSM dan Smartphone. ini dapat dilihat pada



Gambar 10 Desain Sistem Rancangan Sistem Menu Utama

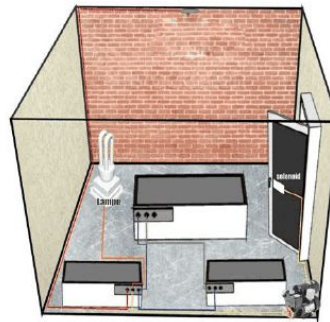
Dalam proses pengiriman data adapun perancangan dalam melakukan proses pengiriman dan penerimaan data seperti yang ditunjukkan pada perancangan dibawah ini



Gambar 11 Tampilan Awal Sistem

Desain sistem ini adalah tampilan awal sistem pertama kali dijalankan, desain system

• Perancangan Prototype Alat



Gambar 12 Gambar Prototype Alat

Dari gambar rancangan diatas dibuat suatu prototype rumah berukuran kecil yang terbuat dari harplek. Alat ini terdiri dari rangkaian mikrokontroler Arduino Uno yang sudah tersambung dengan modul GSM, rangkaian driver relay yang sudah dilengkapi dengan ULN2003, serta 2 buah adapter yang sudah dijadikan satu (5 volt dan 12 volt).



Gamabr 13 Menu pada android

ini terdiri judul sistem yang dibuat, gambar , tombol menu utama dan tombol keluar

• Prosedur Pengujian

Skenario Pengujian	Hasil Yang Diharapkan	Hasil Yang Diperoleh	Hasil Pengujian
Nyalakan alat.	Komponen-komponen alat menyala	Komponen-komponen alat menyala normal	.Sukses

Tabel 1 pengujian pada Lampu

Pengujian Lampu

Pengujian ini bertujuan untuk mengetahui apakah lampu dapat menyala/ mati saat dinyalakan pada smartphone.

Data hasil pengujian lampu

Skenario Pengujian	Hasil Yang Diharapkan	Hasil Yang Diperoleh	Hasil Pengujian
Nyalakan alat.	Lampu dimatikan	Lampu off/mati	.Sukses
	Lampu dihidupkan	Lampu on/menyala	Sukses

Tabel 2 hasil Pengujian

Pengujian –pertama yang dilakukan adalah menyiapkan power supply sebagai sumber tegangan, melakukan pengecekan pada setiap komponen yang di uji coba. Pengujian alat keseluruhan dapat dilihat pada gambar 10

Data Hasil Pengujian

Data hasil pengujian dapat dilihat pada tabel 1 berikut ini:

4.HASIL DAN PEMBAHASAN

Pengujian di lakukan perbagian halaman menu utama ini menjelaskan status koneksi alat dengan martphone. Menu utama ini terdapat output berupa pintu , lampu dan pompa air. Terdapat tombol on dan off, tombol on berfungsi untuk menghidupkan outputan sedangkan tombol off berfungsi untuk mematikan outputan

dapat dilihat pada table 2 Data hasil pengujian lampu berikut ini:

Listing Program Lampu:
Listing Program Lampu:

```

1. void loop()
2. {
3.   nilai=0;
4.   if(Serial.available(>0)
5.   {
6.     data=Serial.read();
7.     Serial.println(data);
8.   }
9.   if (data=='1')
10.  {
11.    //mati
12.    digitalWrite(2, HIGH);
    
```

Gambar 11 Koding program

Pengujian Motor / pompa air

Pengujian ini bertujuan untuk mengetahui apakah motor dapat menyala/ mati saat dinyalakan pada smartphone Pengujian – pertama yang dilakukan adalah menyiapkan motor untuk di ujicoba. Pengujian motor/pompa air dapat dilihat pada gambar 10



Gambar 14 Pengujian Motor keadaan Mati

Listing Program Motor:

```

1.   }
2.   if (data=='A')
3.   {
4.     //hidup
5.     digitalWrite(2, LOW);
6.     //mati
7.     // digitalWrite(2, HIGH);
8.   }
9.   //-----

10.  if(data=='2')
11.  {
12.    digitalWrite(3, HIGH);
13.  }
14.  if(data=='B')
15.  {
16.    digitalWrite(3, LOW);
17.  }
18.  //-----
    
```

Skenario Pengujian	Hasil Yang Diharapkan	Hasil Yang Diperoleh	Hasil Pengujian
Nyalakan alat.	Solenoid dinyalakan	Solenoid membuka	.Sukses

	Solenoid dihidupkan	Solenoid manutup	Sukses
--	---------------------	------------------	--------

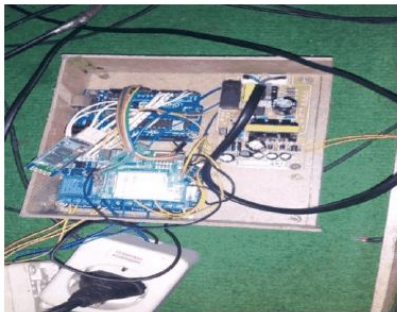
Listing Program Solenoid:

```

1.   if(data=='3')
2.   {
3.   digitalWrite(4, HIGH);
4.   }
5.   if(data=='C')
6.   {
7.   digitalWrite(4, LOW);
8.   }
9.   if(data=='4')
10.  {
11.  digitalWrite(5, HIGH);
12.  }
13.  if(data=='D')
```

Pengujian Arduino Uno

Pengujian dilakukan dengan menghubungkan modul Arduino UNO dengan peralatan output yang terdiri dari lampu, motor/pompa air dan solenoid. Pengujian ini dimaksudkan untuk mengecek apakah data masukan (input) dan keluaran (output) dapat bekerja sesuai dengan deskripsi kerja system



Gambar 15 Pengujian keseluruhan

Listing Program Alat keseluruhan:

```

1.   Char data;
2.   int nilai;
3.   void setup()
4.   {
5.   .pinMode(2, OUTPUT);
6.   pinMode(3, OUTPUT);
7.   pinMode(4, OUTPUT);
8.   pinMode(5, OUTPUT);
9.   pinMode(6, OUTPUT);
10.  pinMode(7, INPUT);
11.  Serial.begin(9600);

12.  digitalWrite(2, HIGH);
13.  digitalWrite(3, HIGH);
14.  digitalWrite(4, HIGH);
15.  digitalWrite(5, HIGH);
16.  digitalWrite(6, HIGH);
17.  digitalWrite(7, HIGH);
18.  }

19.  void loop()
20.  {
21.  nilai=0;
22.  if(Serial.available(>0)
23.  {
24.  data=Serial.read();
```

5.Kesimpulan

Dari beberapa pengujian peralatan yang di kemdaliakan dan analisis yang telah dilakukan dapat diambil kesimpulan bahwa alat dapat berfungsi sesuai dengan rancangan program perangkat lunak sebagai intruksi yang sudah dirancang sebelumnya, namun alat ini bisa dipengaruhi oleh sinyal yang diterima oleh alat dikarenakan sistem ini masih menggunakan sistem client dan server , dimana alat berfungsi sebagai client dan smartphone berfungsi sebagai server atau pusat pengiriman data.

Daftar pustaka

Ardi winoto(2010) mikrokontroler AVR Atmega8/32/16/8535 dengan pemogramannya dengan bahasa C pada winAVR

Nazruddin safaat (2012) pemrograman Aplikasi mobile smartphone dan tablet PC berbasis android

Hapsari, Noviyanti Tri. (2012). Perencanaan Sistem Kendali Jarak Jauh Peralatan Listrik Rumah Tangga Dengan Kontrol Wireless Pada Orange House Menggunakan Mobile Application Berbasis Android. Bandung: Institut Teknologi Telkom.

Deri, Gema Alfarisi. (2013). Implementasi Sistem SMS Gateway untuk Kendali Air Conditioner. Bandung: Institut Teknologi Nasional.

Djuandi, Feri (2011). Pengenalan Arduino. Dipetik November 8, 2013 dari

<http://www.tobuku.com/docs/Arduino-Pengenalan.pdf>

Simanungkalit, S. (2013). Studi Komparasi Pengontrol Robot Mobil Pada Smartphone Android Berbasis Teknologi Nirkabel. Skripsi. Teknik dan Ilmu Komputer/S1. Universitas Komputer Indonesia. Bandung